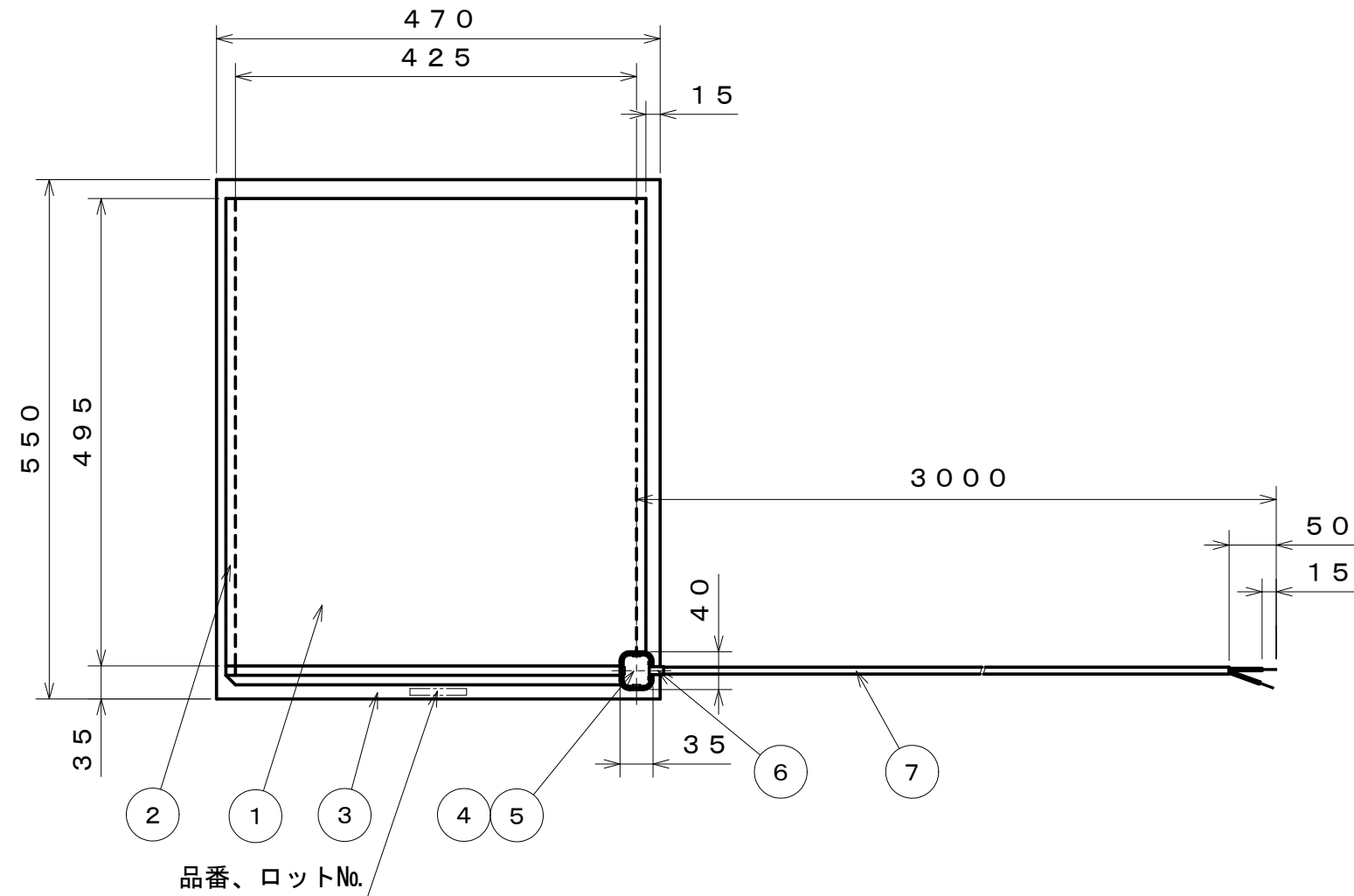


項目	性能	項目	性能
得意先		絶縁耐力	AC1000V-1分以上
品名	防曇鏡用ヒーター	絶縁抵抗	(水中)3分-50MΩ以上 (常態)100MΩ以上
品番	271F51	外形寸法	470 × 550
定格消費電力	100V 58W±15%	発熱寸法	425 × 495



注)

1. 公差無き寸法は、参考寸法とする。

8	両面粘着テープ		1	アクリル	
7	リード線	VVF 1.6mm	1	PVC	グレー
6	収縮チューブ		1	PO	φ8, L=50
5	モールド樹脂		-		
4	カバー		1	PA	
3	絶縁材料	GN'	2		
2	電極		3	Cu	
1	発熱素子		1	CG/GC	

No.	部	品	名	数量	材	質	備	考
-----	---	---	---	----	---	---	---	---

4								
3								
2								
1								
記号	来	歴	年月日	氏名	摘	要		

承認	審査	製図

菱有工業株式会社
RYOYU INDUSTRIAL Corp